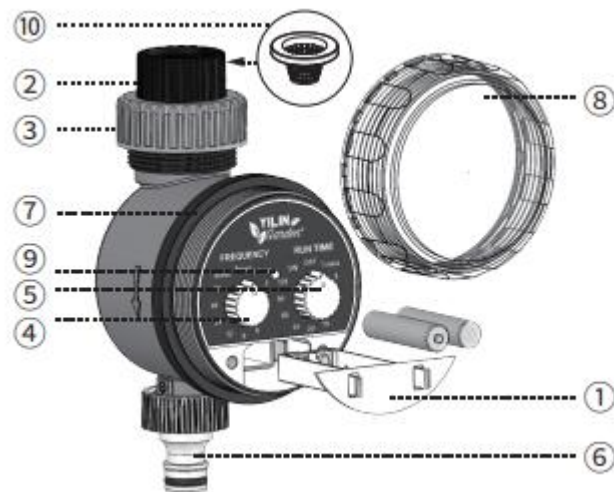




**MarketSV**

www.marketsv.com.ua



#### ① Аккумуляторный отсек

Выдвиньте аккумуляторный отсек ① и вставьте 2(LR03 / AAA) 1,5V щелочные батареи.

#### **ПРЕДУПРЕЖДЕНИЕ**

- а. Используйте только новые щелочные батареи в начале сезона. НЕ используйте аккумуляторы.
- б. Проверьте устройство, повернув ручку Время Выполнения в положение ВКЛ.. Вы должны услышать звук мотора в течение 10 секунд. Если вы не слышите звук, проверьте, правильно ли установлены батареи.
- с. Перед подключением для отвода поверните Время Выполнения в положение ВЫКЛ.

#### ② 3/4 " Адаптер для отводов и ③ Кольцо для воротника

Ослабьте кольцо воротника ③ до тех пор, пока адаптер для отводов ② не будет разблокирован, прикрутите адаптер для отводов ② на кран, затяните, а затем зафиксируйте его с помощью кольца ③.

#### **ПРЕДУПРЕЖДЕНИЕ**

**НЕ используйте** гаечные ключи или плоскогубцы, чтобы избежать повреждения таймера.

#### ④ Ручка частоты

Определите, как часто вы будете поливать, от 1 часа до 1 недели.

#### ⑤ Ручка Время Выполнения

Выберите, как долго поливать, от 1 минуты до 120 минут.

#### ⑥ Мужской разъем

Подсоедините шланг к мужской защелке разъем ⑥ в нижней части таймера.

#### ⑦ Резиновое кольцо

#### **ПРЕДУПРЕЖДЕНИЕ**

**НЕ удаляйте** резиновое кольцо в любое время, чтобы избежать попадания воды.

#### ⑧ Верхняя крышка

Привинтите верхнюю крышку, чтобы избежать попадания воды.

#### ⑨ Светодиодный индикатор

Светодиодный индикатор мигает один раз каждые 4 секунды.

#### **ПРЕДУПРЕЖДЕНИЕ**

Замените батареи, если светодиодный индикатор мигает быстро или постоянно

#### ⑩ Фильтр

Фильтр задерживает частицы грязи и продлевает срок службы таймера.

#### **ПРЕДУПРЕЖДЕНИЕ**

Регулярно очищайте фильтр и заменяйте его в случае износа.

#### **ТАЙМЕР ПРОГРАММЫ**

1. Установите частоту (определите, как часто вы будете поливать, с 1 часа до 1 недели.)
2. Установите время выполнения (определите, как долго поливать, от 1 минуты до 120 минут.)

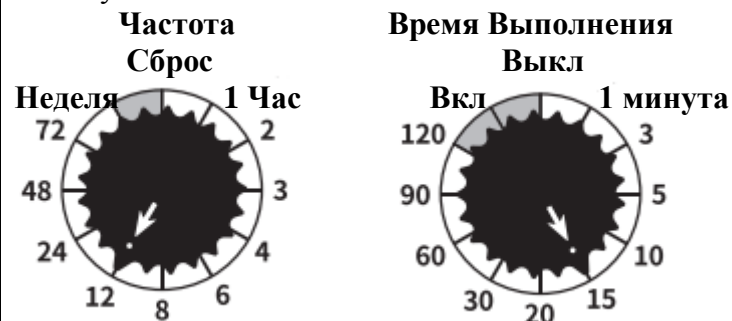
#### **ПРИМЕЧАНИЕ.**

Выполните настройки полива в желаемое время суток. Первый полив начнется X часов, X - установленная частота часов.

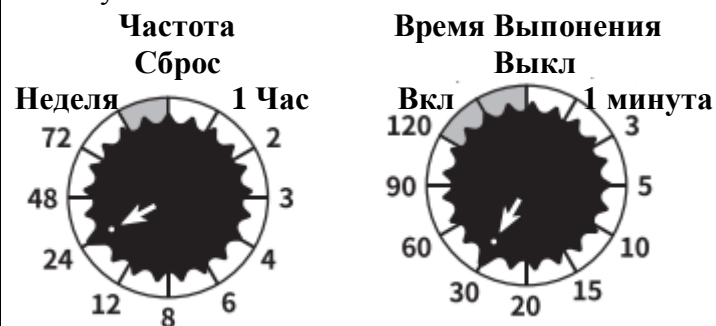
#### **ПРЕДУПРЕЖДЕНИЕ**

Частота всегда должна быть больше, чем время выполнения. (Пример: частота = 1 час, время работы = 90 минут, НЕ допустимая настройка.)

**ПРИМЕР 1:** Для полива 2 раза в день в течение 15 минут, установите: частота 12 и время работы 15. Первый полив будет начинаться через 12 часов после установки.



**ПРИМЕР 2:** Для полива 1 раз в день в течение 30 минут, установите: частота 24 и время работы 30. Первый полив будет начинаться через 24 часа после установки.



**ПРИМЕР 1:** Если вы хотите, чтобы первый полив начинался с 7:00 утра, вы делаете настройки в 19:00 (За 12 часов до).

**ПРИМЕР 2:** Если вы хотите, чтобы первый полив начинался с 6:00 утра, вы делаете настройки в 6:00 утра (За 24 часа)

### ИЗМЕНЕНИЯ ПОСЛЕ ПЕРВОНАЧАЛЬНЫХ НАСТРОЕК:

- Подождите не менее 3 секунд, пока таймер подтвердит новые настройки после каждого изменения, что обозначается быстрым миганием светодиодного индикатора
- Изменение частоты или времени работы изменит время начала, что означает, что следующее время полива будет пересчитывается.

**ПРИМЕР 3:** Сейчас 6:00 утра, ваше значение частоты= 4 и Время Работы = 15, что означает поливать в течение 15 минут каждые 4 часа, поэтому таймер начнет поливать в 10:00 утра. Затем в 8:00 утра вы меняете настройки на частоту = 6 и Время Работы = 15, что означает поливать в течение 15 минут каждые 6 часов, поэтому время начала полива изменилось в 14:00 вечера.



Время часов  
6:00 УТРА  
Частота  
4 часа  
Выполнение  
15 минут  
Начало полива



Время часов  
8:00 УТРА  
частота  
6 часов  
Выполнения  
15 мину  
Начало полива  
2:00 вечера

### РУЧНОЙ ПОЛИВ



1. Для запуска ручного полива установитВремя выполнения ВКЛ
2. Чтобы остановить ручной полив, установите Время выполнения ВЫКЛ
3. Когда закончите, установите Время Выполнения на другие желаемые Настройки.

## ЗАЩИТА ТАЙМЕРА ОТ ПОВРЕЖДЕНИЙ

1. Этот таймер предназначен только для наружного использования для контроля разбрызгиватели или системы полива, не должен использоваться в промышленных целях, которые находятся в контакте с едой, химикатами и пестицидами.
2. Рабочее давление воды от 0 до 8 бар. (От 0 до 116 52.6 кг на квадратный дюйм).
3. Используйте только с чистой и пресной водой, температура должна быть выше 1 °C и ниже 60 °C
4. Защитите таймер во время зимнего сезона или Условий заморозания. Удалите из крана и слейте воду изнутри,выньте батареи и храните в помещении.
5. Плотно закройте верхнюю крышку, чтобы избежать попадания воды.
6. Таймер водостойкий. Таймер должен быть установлен над землей и вертикально отводу. НЕ погружайте его в воду.
7. НЕ тяните шланг, когда он подключен к таймеру, чтобы избежать повреждения таймера.
8. Если таймер не работает, пожалуйста, прочитайте инструкцию, перепроверьте, свяжитесь с вашим магазином, прежде чем возвращаться в магазин.

--	--	--